



## Vikbygel

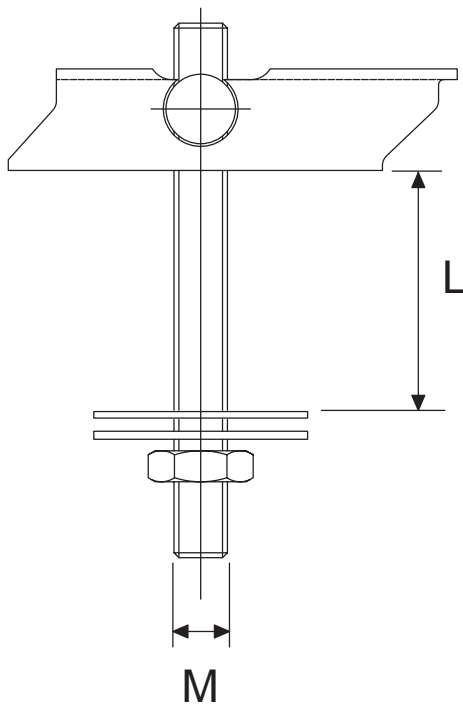
### MTVB

#### Teknisk Data

- **Storlekar:** Extra kraftig M8\* och M10\*\*
- **Material:** Kolstål
- **Ytbehandling:** Elförzinkad
- **Specifikation:** Med låsmutter, stor bricka och gummibricka

\* VdS godkänd

\*\* VdS/FM godkänd



# Rörsystem infästningar

#### Vikbygel - MTVB

#### Fysisk Data

Referens	Godkännande	Skruv Storlek (M)	Längd (L)	Storlek på borrhålet (mm)	Box Antal.	Vikt (x1) (kg / lbs)
584455	VdS	M8	100	22	25	0.161 / 0.354
584456	VdS	M8	200	22	25	0.180 / 0.396
584457	VdS	M8	300	22	25	0.210 / 0.462
584458	VdS	M8	500	22	25	0.230 / 0.506
584465	VdS / FM	M10	100	25	25	0.165 / 0.360
584466	VdS / FM	M10	200	25	25	0.180 / 0.396